

ОКПД 2 27.11.42.000

Утвержден
1ГГ.671 241.003 РЭ-ЛУ

Трансформаторы напряжения
измерительные лабораторные
серии НЛЛ

Руководство по эксплуатации
1ГГ.671 241.003 РЭ



Настоящее руководство по эксплуатации (РЭ) содержит сведения о назначении, конструкции, характеристиках трансформаторов напряжения измерительных лабораторных серии НЛЛ (далее – «трансформаторы») и указания, необходимые для правильной их эксплуатации.

1 Нормативные ссылки

1.1 В настоящем руководстве по эксплуатации использованы ссылки на следующие стандарты:

ГОСТ 8.216-2011 ГСИ. Трансформаторы напряжения. Методика поверки

ГОСТ 9.014-78 ЕСЗКС. Временная противокоррозионная защита изделий.

Общие требования

ГОСТ 3134-78 Уайт-спирит. Технические условия

ГОСТ 4751-73 Рым-болты. Технические условия

ГОСТ 8865-93 Системы электрической изоляции. Оценка нагревостойкости и классификация

ГОСТ 10877-76 Масло консервационное К-17. Технические условия

ГОСТ 15150-69 Машины, приборы и другие технические изделия. Исполнения для различных климатических районов. Категории, условия эксплуатации, хранения и транспортирования в части воздействия климатических факторов внешней среды

ГОСТ 15543.1-89 Изделия электротехнические и другие технические изделия. Общие требования в части стойкости к климатическим внешним воздействующим факторам

ГОСТ 23216-78 Изделия электротехнические. Хранение, транспортирование, временная противокоррозионная защита, упаковка. Общие требования и методы испытаний

ГОСТ 23625-2001 Трансформаторы напряжения измерительные лабораторные. Общие технические условия

ГОСТ 28779-90 Материалы электроизоляционные твердые. Методы определения воспламеняемости под воздействием источника зажигания

ГОСТ 32144-2013 Электрическая энергия. Совместимость технических средств электромагнитная. Нормы качества электрической энергии в системах электроснабжения общего назначения

ГОСТ 33757-2016 Поддоны плоские деревянные. Технические условия

Правила технической эксплуатации электрических станций и сетей Российской Федерации

Правила по охране труда при эксплуатации электроустановок (от 15.12.2020 г. № 903н).

Правила устройства электроустановок. Седьмое издание.

Правила технической эксплуатации электроустановок потребителей.

2 Требования безопасности

2.1 При проведении всех работ должны выполняться правила техники безопасности, действующие на предприятии, эксплуатирующем трансформаторы.

При подготовке к эксплуатации и проведении технического обслуживания должны выполняться «Правила устройства электроустановок», «Правила по охране труда при эксплуатации электроустановок» и «Правила технической эксплуатации электрических станций и сетей Российской Федерации».

2.2 Требования безопасности при поверке трансформаторов – по ГОСТ 8.216.

2.3 Производство работ на трансформаторах без снятия напряжения с первичной обмотки, не допускается.

2.4 После снятия напряжения, перед производством работ, на любой из выводов первичной обмотки должно быть установлено видимое заземление.

3 Описание и работа трансформаторов

3.1 Назначение трансформаторов

3.1.1 Трансформаторы предназначены для поверки измерительных трансформаторов напряжения, киловольтметров, а также для питания электрических измерительных приборов в цепях переменного тока классов напряжения 3, 6 и 10 кВ частотой 50 Гц, преимущественно в лабораториях и на испытательных станциях.

3.1.2 Трансформаторы имеют климатическое исполнение «УХЛ» категории размещения 4.2 по ГОСТ 15150 и предназначены для эксплуатации в следующих условиях:

- высота установки над уровнем моря – не более 1000 м;
- рабочая температура окружающего воздуха от плюс 10 °С до плюс 35 °С;
- относительная влажность, давление воздуха – согласно нормам ГОСТ 15543.1;
- окружающая среда невзрывоопасная, не содержащая пыли, агрессивных газов и паров в концентрациях, разрушающих покрытия, металлы и изоляцию. Атмосфера типа II по ГОСТ 15150;
- рабочее положение трансформаторов в пространстве – на горизонтальной плоскости;
- трансформаторы имеют литую изоляцию класса нагревостойкости "В" по ГОСТ 8865 и класса воспламеняемости FH (ПГ) 1 по ГОСТ 28779.

3.2 Технические характеристики

3.2.1 Основные технические характеристики приведены в таблице 1.

Таблица 1

Наименование параметра	Значение для типа			
	НЛЛ-3	НЛЛ-6	НЛЛ-10	НЛЛ-35-6
Класс напряжения, кВ	3	6	10	35
Номинальное напряжение первичной обмотки, В	3000	6000	10000	35000
Номинальное напряжение вторичной обмотки, В	100 или 127 ¹⁾			
Номинальная мощность ²⁾ , В·А	0; 5			
Класс точности по ГОСТ 23625	0,05; 0,1			
Коэффициент мощности нагрузки	1			
Испытательное одноминутное напряжение промышленной частоты, кВ	7	14	19	53,5
Испытательное одноминутное индуктированное напряжение частоты 400 Гц, кВ	6	12	20	70
Схема и группа соединения обмоток	1/1-0			
Номинальная частота, Гц	50			

Примечания

1) Для трансформаторов с номинальным напряжением вторичной обмотки 127 В допускается класс точности не выше 0,1. В соответствии с заказом трансформаторы могут изготавливаться с другим значением номинального напряжения вторичной обмотки, находящемся в диапазоне от 33 до 200 В.

2) В соответствии с заказом возможна поставка с другой номинальной мощностью, но не более 10 В·А (значение номинальной мощности 0 В·А соответствует нагрузке прибора сравнения).

3.3 Устройство

3.3.1 Трансформаторы выполнены однофазными двухобмоточными. Магнитопровод у трансформаторов НЛЛ-3, НЛЛ-6 и НЛЛ-10 стержневого типа, намотан из электротехнической стали, разрезной. Обмотки расположены на магнитопроводе концентрически. Магнитопровод у трансформаторов НЛЛ-35-6 броневого типа, намотан из холоднокатаной электротехнической стали, разрезной. Обмотки расположены на магнитопроводе концентрически. Внутри расположена вторичная обмотка. Первичная обмотка состоит из двух секций, соединенных между собой.

3.3.2 Обмотки с магнитопроводом залиты изоляционным компаундом, создающим монолитный блок, который обеспечивает электрическую прочность изоляции и защиту обмоток от проникновения влаги и механических повреждений.

3.3.3 В верхней части трансформаторов расположены высоковольтные выводы первичной обмотки. Выводы вторичной обмотки трансформаторов расположены в клеммнике на передней торцевой части трансформаторов. У трансформаторов НЛЛ-35-6 там же расположен узел заземления – контакт с резьбой М8, который служит для заземления магнитопровода трансформаторов.

3.3.4 Для крепления трансформаторов на основании имеются крепежные втулки с резьбой М10.

3.3.5 Габаритные, установочные, присоединительные размеры и масса трансформаторов, а также принципиальная электрическая схема трансформаторов приведены в приложении А.

3.4 Маркировка

3.4.1 Маркировка выводов расположена на литом блоке трансформаторов и выполнена при заливке трансформаторов в форме.

3.4.2 Высоковольтные выводы первичной обмотки обозначены «А» и «Х», выводы вторичной обмотки - «а» и «х».

У трансформаторов НЛЛ-35-6 узел заземления обозначен знаком « $\underline{\underline{\perp}}$ ».

3.4.3 На трансформаторах имеется табличка технических данных с указанием основных технических характеристик.

4 Эксплуатация трансформаторов

4.1 Подготовка трансформаторов к эксплуатации

4.1.1 При подготовке трансформаторов к эксплуатации должны быть проведены следующие работы:

- удаление консервирующей смазки и очистка трансформаторов от загрязнений и поверхностной влаги сухой ветошью, не оставляющей ворса или смоченной в уайт-спирите ГОСТ 3134;

- внешний осмотр для проверки отсутствия трещин и сколов изоляции, коррозии на металлических деталях.

4.1.2 Место для установки трансформаторов должно обеспечивать удобный доступ к клеммнику выводов вторичной обмотки.

4.1.3 Перед вводом в эксплуатацию трансформаторы должны быть подвергнуты испытаниям в соответствии с разделом «Техническое обслуживание» настоящего РЭ.

Методы испытаний трансформаторов должны соответствовать ГОСТ 23625.

4.2 Эксплуатационные ограничения

4.2.1 Эксплуатация трансформаторов должна производиться в соответствии с «Правилами устройства электроустановок», «Правилами технической эксплуатации электроустановок потребителей» и «Правилами технической эксплуатации электрических станций и сетей Российской Федерации» при следующих ограничениях:

- номинальные мощности не должны превышать значений, указанных на табличке технических данных;

- качество электроэнергии должно соответствовать требованиям ГОСТ 32144.

5 Поверка трансформаторов

5.1 Трансформаторы напряжения измерительные лабораторные поверяются в соответствии с ГОСТ 8.216. Рекомендуемый межповерочный интервал – пять лет.

6 Техническое обслуживание

6.1 При техническом обслуживании трансформаторов необходимо соблюдать требования раздела «Требования безопасности» настоящего РЭ.

6.2 Работы по техническому обслуживанию следует проводить в сроки, установленные для электроустановок, в которых эксплуатируются трансформаторы.

При техническом обслуживании проводятся следующие работы:

- очистка трансформатора от грязи и пыли сухой ветошью, не оставляющей ворса или смоченной в уайт - спирите ГОСТ 3134;
- проверка надежности контактных соединений;
- внешний осмотр трансформатора. На литой поверхности не должно быть трещин и сколов изоляции;
- испытания в соответствии с разделом 6.3 настоящего РЭ.

6.3 Указания и рекомендации по методам проведения испытаний и оценке их результатов.

- измерение сопротивления обмоток постоянному току должно производиться прибором, имеющим класс точности не ниже 0,5. Значения сопротивлений обмоток приведены в паспорте на трансформатор;

- измерение электрического сопротивления изоляции первичной обмотки должно производиться мегаомметром на 2500 В, при этом напряжение прикладывается между соединенными вместе и изолированными от земли выводами “А” и “Х” и соединенными вместе заземленными выводами вторичной обмотки. Сопротивление изоляции должно быть не менее 1000 МОм;

- измерение электрического сопротивления изоляции вторичной обмотки должно производиться мегаомметром на 1000 В, при этом напряжение прикладывается между соединенными вместе выводами вторичной обмотки и крепежными втулками. Сопротивление изоляции должно быть не менее 50 МОм;

- измерение тока холостого хода должно производиться со стороны вторичной обмотки (выводы «х – а») при напряжении, равном 1,2 номинального. Измеренное значение не должно отличаться от указанного в паспорте более чем на $\pm 10\%$;

- испытание электрической прочности изоляции между обмотками одноименным приложенным напряжением. Напряжение промышленной частоты прикладывается в течение 1 мин к соединенным вместе и заземленным выводам вторичной обмотки и выводам «А» и «Х» первичной обмотки. Значение испытательного напряжения должно быть 90 % от указанного в паспорте на трансформатор.

По усмотрению предприятия, эксплуатирующего трансформаторы, объем работ по техническому обслуживанию может быть сокращен.

6.4 Трансформаторы не требуют ремонта за весь срок службы. При несоответствии технических параметров трансформаторов настоящему РЭ, трансформаторы необходимо заменить.

7 Требования к подготовке персонала

7.1 Установка трансформатора должна проводиться под руководством и наблюдением инженерно - технических работников рабочими, обученными выполнению необходимых операций и имеющими квалификационный разряд не ниже 3.

7.2 При техническом обслуживании трансформатора и проведении его испытаний, работы должны проводиться обученным персоналом, прошедшим специальную подготовку и стажировку и допущенным к проведению испытаний в действующей электроустановке.

Бригада, проводящая техническое обслуживание и испытание, должна состоять не менее чем из двух человек, из которых производитель работ должен иметь квалификационную группу по электробезопасности не ниже IV, а остальные члены бригады не ниже III.

8 Упаковка. Хранение

8.1 Трансформаторы отправляются с предприятия - изготовителя в тарных ящиках или контейнерах, а также в закрытых автомашинах.

8.2 Хранение и складирование трансформаторов может производиться в закрытых помещениях в упаковке или без нее.

8.3 При хранении трансформаторов без тары должны быть приняты меры против возможных повреждений.

8.4 Трансформаторы должны храниться в условиях, соответствующих условию хранения 5 ГОСТ 15150.

8.5 Срок защиты трансформаторов консервационной смазкой, нанесенной на предприятии – изготовителе, составляет три года.

Срок исчисляется со дня консервации, указанной в паспорте на изделие.

По истечении указанного срока необходимо провести переконсервацию металлических частей, с предварительным удалением старой консервационной смазки. Консервацию проводить консервационным маслом К-17 ГОСТ 10877.

Допускается в эксплуатации применять другие методы консервации из предусмотренных ГОСТ 23216, при этом срок защиты определяется в зависимости от примененного метода консервации.

9 Транспортирование

9.1 Транспортирование трансформаторов возможно любым закрытым видом транспорта на любые расстояния по условиям транспортирования Л согласно ГОСТ 23216.

9.2 Трансформаторы транспортируются в вертикальном положении.

9.3 Допускается транспортирование трансформаторов без упаковки в контейнерах и в закрытых автомашинах. При этом трансформаторы должны быть жестко закреплены на месте установки с зазором не менее 10 мм между трансформаторами.

9.4 Транспортирование в самолетах должно производиться в отапливаемых герметизированных отсеках.

9.5 Погрузку, доставку и выгрузку трансформаторов рекомендуется производить с укрупнением грузовых мест – в транспортных пакетах. Для пакетирования применять деревянные поддоны по ГОСТ 33757.

9.6 Условия транспортирования трансформаторов в части воздействия климатических факторов – по условиям хранения 6 ГОСТ 15150, но при температуре окружающей среды не ниже минус 20 °С.

9.7 Подъем и перемещение трансформаторов осуществляется с помощью рым-болтов ГОСТ 4751, которые устанавливаются в выводы «А» и «Х» первичной обмотки. Рым-болты в комплект поставки не входят.

9.8 При проведении такелажных работ необходимо принять меры против повреждения поверхности трансформаторов.

10 Утилизация

10.1 При транспортировании, хранении, эксплуатации, испытании и утилизации трансформаторы не представляют вреда для окружающей среды и здоровья человека.

10.2 После окончания срока службы трансформаторы подлежат списанию и утилизации.

10.3 При утилизации должны быть выполнены следующие рекомендации:

- металлические составные части трансформаторов (медь, сталь электротехническая и конструкционная), высвобожденные механическим путем, должны быть переданы на предприятия, производящие переработку (утилизацию) цветных и черных металлов;

- фрагменты литой изоляции, электроизоляционный картон и другие изоляционные материалы, отходы упаковочной пены, не подлежащие переработке, должны быть переданы на полигон промышленных или твердых бытовых отходов для размещения;

- отходы упаковочных картона, пленки и бумаги должны быть переданы на предприятия, производящие утилизацию данных видов отходов;

- отходы упаковочной деревянной тары подлежат как утилизации, так и размещению на полигоне промышленных или твердых бытовых отходов.

11 Методика измерений

Схема поверки однофазного трансформатора напряжения с помощью трансформатора напряжения лабораторного НЛЛ указана на рисунке 1.

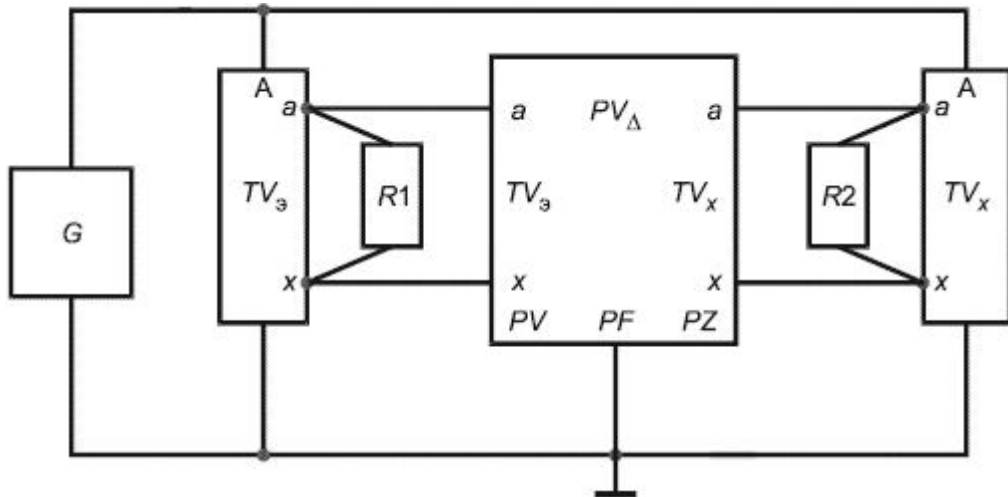


Рисунок 1

- G - источник высокого напряжения;
 TV_э - эталонный трансформатор;
 R1 - нагрузочное устройство эталонного трансформатора;
 TV_x - поверяемый трансформатор;
 R2 - нагрузочное устройство поверяемого трансформатора;
 PV_Δ - прибор сравнения;
 PV - функция измерения входного напряжения;
 PF - функция измерения частоты входного напряжения;
 PZ - функция измерения нелинейных искажений.

Поверку проводят в такой последовательности:

- собирают схему согласно рисунку 1;
- эталонный трансформатор напряжения НЛЛ подключают к прибору сравнения проводниками с сопротивлением не более 0,015 Ом при поверке трансформаторов классов точности 0,05; 0,1 и 0,06 Ом - при поверке трансформаторов классов точности 0,2 и менее точных;
- проводят проверку правильности подключения прибора сравнения в соответствии с НД. Если схема уравнивается, то это свидетельствует о правильности подключения и, соответственно, о правильности обозначения выводов и групп соединений обмоток поверяемого трансформатора. Если срабатывает сигнализация неправильного включения, то нужно поменять местами провода на выводах вторичной обмотки поверяемого трансформатора.
- трансформаторы считают прошедшими поверку, если значения погрешностей, определенные при поверке, не превышают допускаемых погрешностей установленных НД на конкретный тип трансформаторов.

Приложение А
(обязательное)

Габаритные, установочные, присоединительные размеры и масса трансформаторов НЛЛ классов напряжения 3, 6, 10 кВ

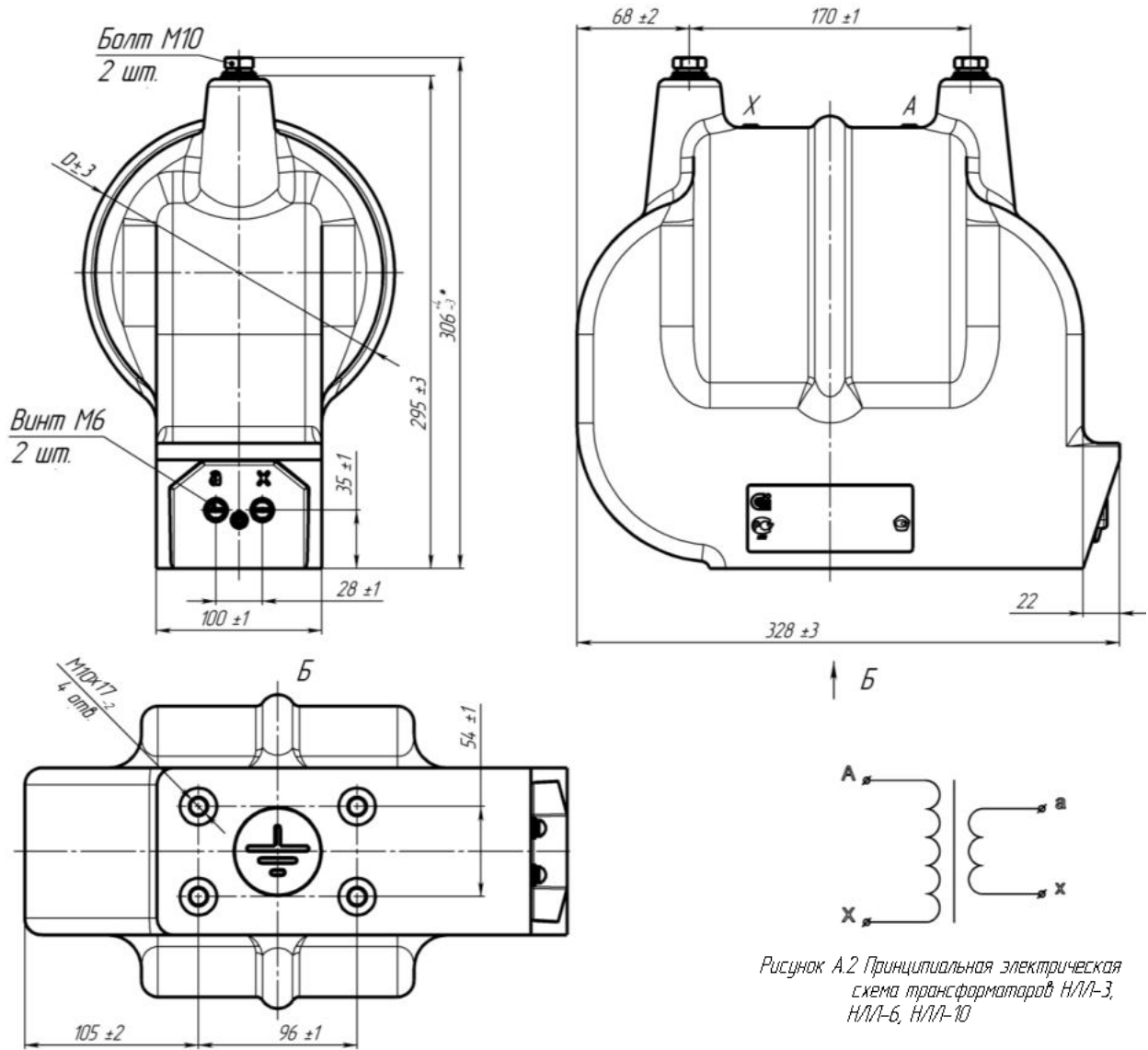


Рисунок А.1

Рисунок А.2 Принципиальная электрическая
схема трансформаторов НЛЛ-3,
НЛЛ-6, НЛЛ-10

Таблица А.1

Тип трансформатора	D, мм	Масса, кг
НЛЛ-3, НЛЛ-6	188	$26,5 \pm 1,5$
НЛЛ-10	212	$28,5 \pm 1,5$

Окончание приложения А

Габаритные, установочные, присоединительные размеры и масса трансформаторов НЛЛ-35-6

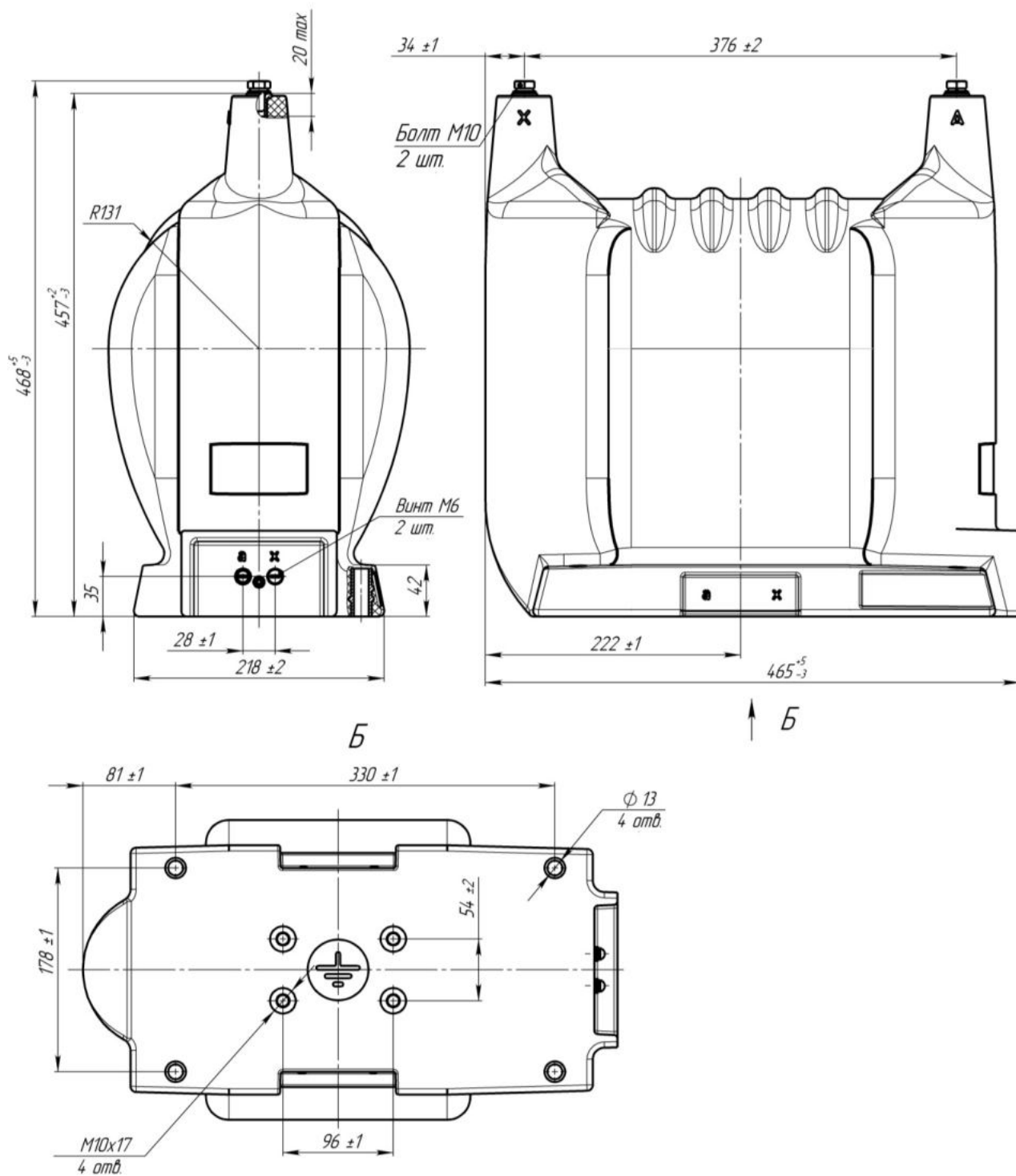


Рисунок А.3

Масса - 77 кг max